

EFS106 - Externer Highbay-Sensor mit AUX-Schnittstelle



Beschreibung

EFS106 Niedervolt-Hochregalsensoren eignen sich ideal für Anwendungen zur Leuchten-Steuerung (LLLC/NLC5). Mit integrierten Tageslicht- und PIR-Bewegungssensoren sind die EFS106-Sensoren für die Installation in großen Höhen konzipiert. Die EFS106-Sensoren sind mit dem AlgoH2-Algorithmus ausgestattet, um die Erkennung für Anwendungen in großen Höhen bis zu 22 Metern ohne Fehlalarme zu maximieren.

Eigenschaften

- Plug-and-Play mit vorinstalliertem Sensoranschluss
- Bluetooth-Netzwerktechnologie / Bluetooth-Mesh
- Entwickelt für Anwendungen zwischen 5m bis 22m
- Der AlgoH2-Algorithmus verbessert die Leistung in Anwendungen große Höhe
- Integrierter analoger PIR-Sensor
- Austauschbare Linsen
- 12-V-Gleichstromeingang
- Tageslichtnutzung

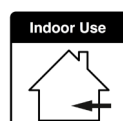
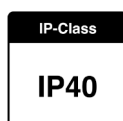
Spezifikation

Input Volatge 12V DC	Ausgang 10mA max., 0,1W	Frequenz 2.4GHz ± 75MHz
Bluetooth Version 5.0	Gehäuse UL 94-V0	Anwendungsbereich innen
Übertragung BLE bis 100m	Temperaturbereich -33°C bis 65°C	IP-Rating IP40
Farbe weiß	Normen UL8750, RoHS	Sicherheit FCC ID: 2A26YLTKTVT2022 DID: D061367 DLC: NLTRC5KL0TN

Zertifikate

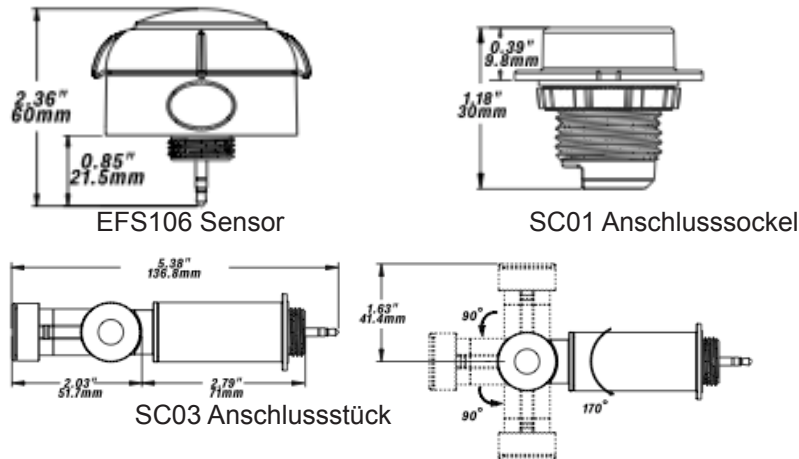


FLASHNET™

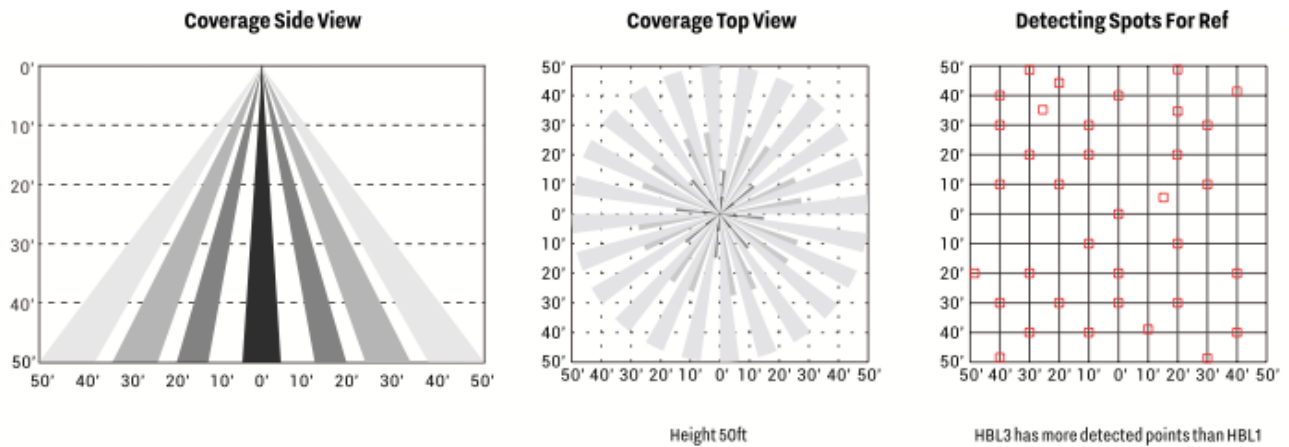




Abmessungen



Abdeckung



Bestellinformationen

- EFS106.AUX - Highbay-Sensor
- HBL3-2 - Linse für EFS106, für Höhen bis zu 22 Metern
- SC01 - Anschlusssockel 3,5mm für EFS106.AUX
- SC03 - Anschlussstück 3,5mm für EFS106.AUX