



EFS107E - 12V Dual-Tech Decken-Sensor

Beschreibung

Der EFS107E ist ein Niederspannungs-Raumsensor mit Dual-Technologie für die Deckenmontage, der PIR- und Ultraschalltechnologien kombiniert, um eine hohe Genauigkeit und eine große Reichweite zu bieten. Er ist mit dem AlgoH™-Algorithmus ausgestattet, um die Erkennung zu maximieren und gleichzeitig Fehlalarme zu reduzieren.

Der EFS107E-Sensor verfügt über eine Tageslichtsteuerung und ist für den Betrieb mit einem Leuchtencontroller (PPA104S.B1, PPA104S-D.B1 oder PPA102S.F1) vorgesehen.

Eigenschaften

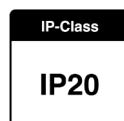
- 12-V-Gleichstromeingang
- Stromversorgung über Leuchtensteuerungen (PPA104S.B1, PPA104S-D.B1 oder PPA102S.F1)
- Abdeckung von Räumen mit einer Fläche von bis zu 56 m²
- Tageslichtnutzung
- Die Dual-Tech-PIR- und Ultraschalltechnologie sorgt für hohe Genauigkeit und eine große Reichweite.
- Der AlgoH™-Algorithmus maximiert die Erkennung und reduziert gleichzeitig Fehlalarme.

Spezifikation

Input Volatge	Ausgang	Frequenz
12V DC	10mA max., 0,1W	2.4GHz ± 75MHz
Bluetooth Version	Gehäuse	Anwendungsbereich
5.0	UL 94-V0	innen
Übertragung	Temperaturbereich	IP-Rating
BLE bis 100m	-33°C bis 55°C	IP66
Farbe	Normen	Sicherheit
weiß	UL8750, RoHS	FCC ID: 2A26YLTKTVT2022 DID: D061367 DLC: NLTRC5KL0TN

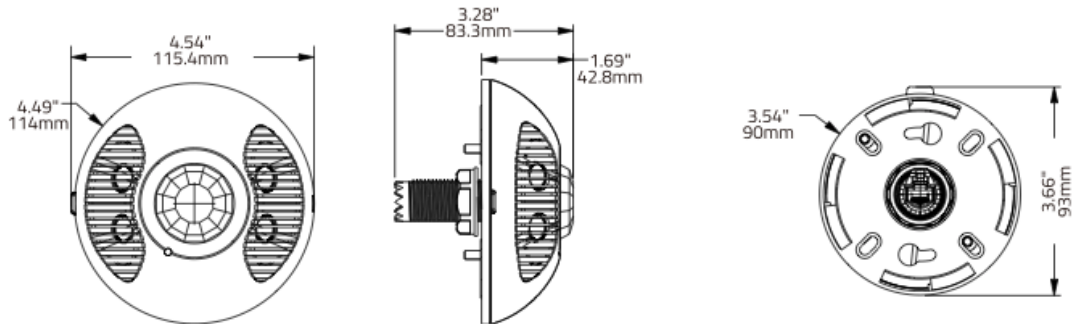


FLASHNET™

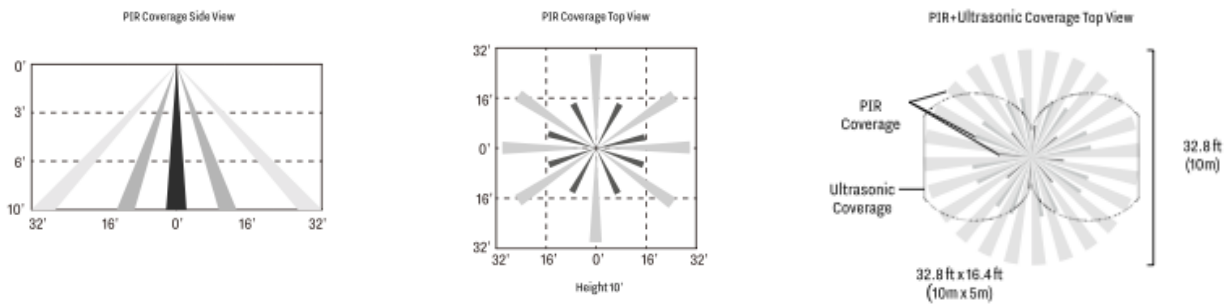




Abmessungen



Abdeckung



Bestellinformationen

- EFS107A.E0 - 12V Dual-Tech Decken-Sensor
- RTP - Konverter von RJ45- auf PH2.0-Stecker